



## Светильник светодиодный Серия EMLED

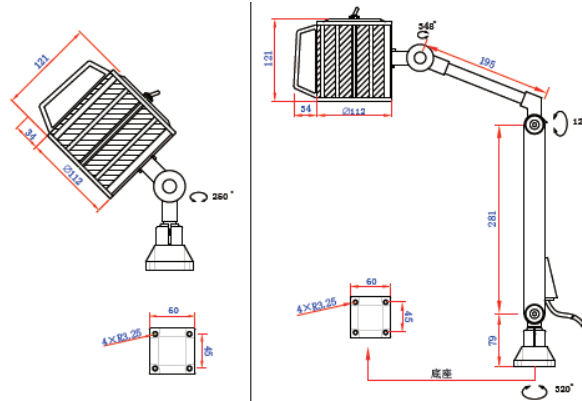
### Особенности:

- диаметр корпуса лампы 112 мм. С шарнирным коленом и без него.
- хорошая освещенность в секторе 320°.
- хорошее функционирование во влажной среде (степень защиты IP65) и масляной среде, коррозионностойкое и антивандальное исполнение.
- легкая установка и низкие эксплуатационные расходы.
- светодиод импортируется из США, имеет низкое энергопотребление, высокий КПД и длительный срок службы.
- алюминиевый корпус с высокой теплопроводностью, прозрачная колба из закаленного стекла.
- высококачественный влагозащищенный разъем, алюминиевый РСВ, силиконовые уплотнительные кольца.
- индекс цветопередачи  $\geq 80$ .
- диапазон рабочих температур: от  $-25^{\circ}\text{C}$  до  $+55^{\circ}\text{C}$ .

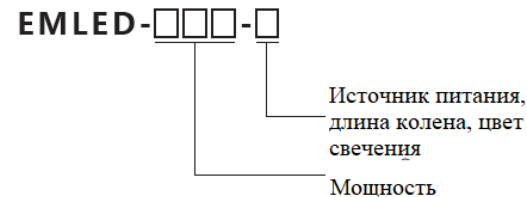
### Внимание!

К разборке светильника может быть допущен только квалифицированный персонал.

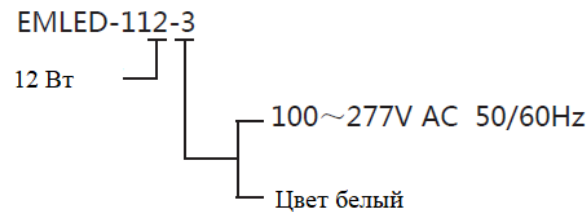
### Размеры и исполнение по типу крепления:



### Обозначение:



### Пример обозначения:





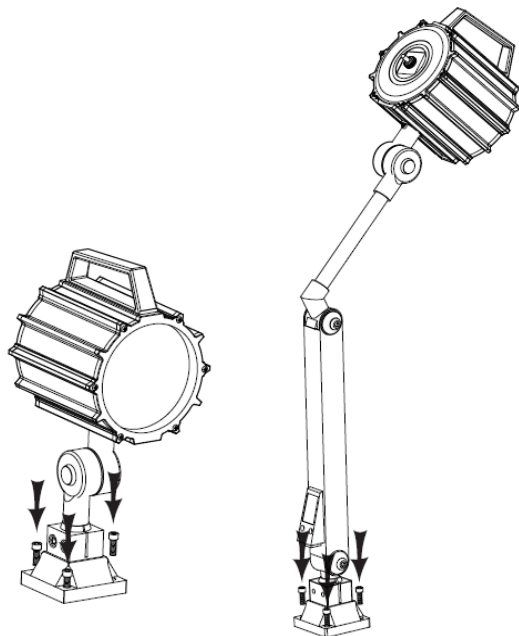
**Примечание:** Стандартная длина питающего шнура 1500 мм. Для получения светильника с другой длиной пожалуйста свяжитесь с поставщиком.

### Таблица обозначения цвета:

Цвет свечения	Температура свечения	Цифра в обозначении
Теплый белый свет	4000K – 4500K	2/4/6/8
Холодный белый свет	6000K-6500K	1/3/5/7

### Спецификация:

		
Корпус	Алюминиевый сплав, серебрение	
Диаметр	112 мм	
Стекло	Закаленное	
Напряжение питания	Постоянный/переменный ток 12 – 24 В; переменный ток 100 – 277 В, 50/60 Гц	
Степень защиты	IP65	
Драйвер	Постоянный ток - нет драйвера, переменный ток – есть драйвер.	
Температура свечения	6000K – 6500K белый / 4000K – 4500K теплый белый	
Срок службы	50000 час	
Место установки	Промышленное оборудование	
Вес, кг	1,14	1,52

**Способ установки:**

**Параметры светильников**

Модель	Мощность, Вт	Номер	Напряжение, В	Температура свечения, К	Сустав
EMLED-109-__	9	1	24 AC/DC	6000-6500	Без сустава
		2	24 AC/DC	4000-4500	Без сустава
		3	100-277 AC	6000-6500	Без сустава
EMLED-112-__	12	4	100-277 AC	4000-4500	Без сустава
		5	24 AC/DC	6000-6500	С суставом
		6	24 AC/DC	4000-4500	С суставом
EMLED-115-__	15	7	100-277 AC	6000-6500	С суставом
		8	100-277 AC	4000-4500	С суставом

**Схема подключения:**

12~24V AC/DC

100~277V AC 50/60Hz

Коричневый: плюс

Синий: минус

Зеленый: заземление

