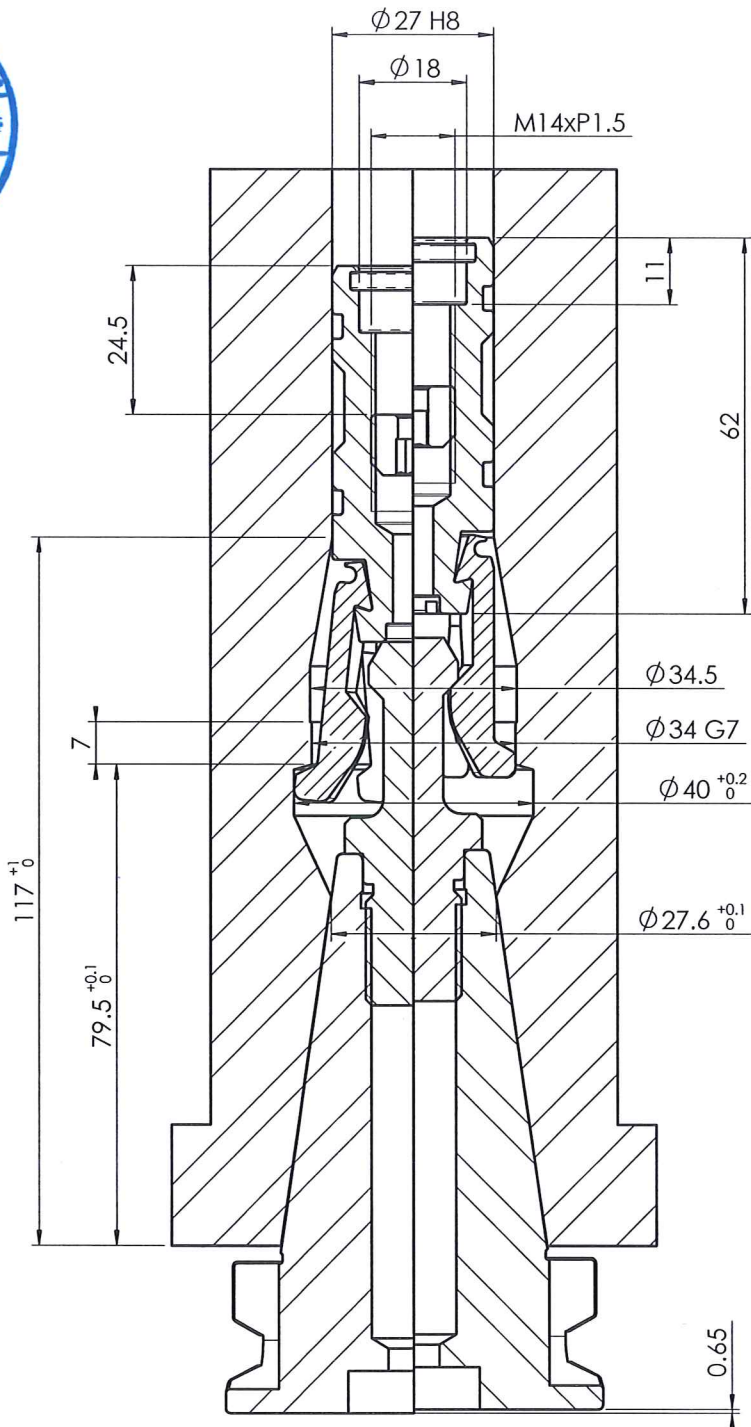


記號	變更事項	原因	日期	負責人



業務

	繪圖	20190117		銓寶工業股份有限公司 CHUM POWER MACHINERY CORP.				
	設計	20190117						
孔中心距公差±0.1	審校	20190118		圖名	OTT-BT40-45°組合示意圖			
	核准	20190118		圖號	A4 BA900TTB40001A			
加工一般公差 ≤6 ±0.05 >6 ±0.10 >30 ±0.15 >120 ±0.20 >315 ±0.30 >1000 ±0.50 角度 ±0.5°	日期	姓名	系統	主軸配件/四瓣爪	總成	OTT-BT40	比例	1:1.25
	材質:	表面:	熱處理:	數量				