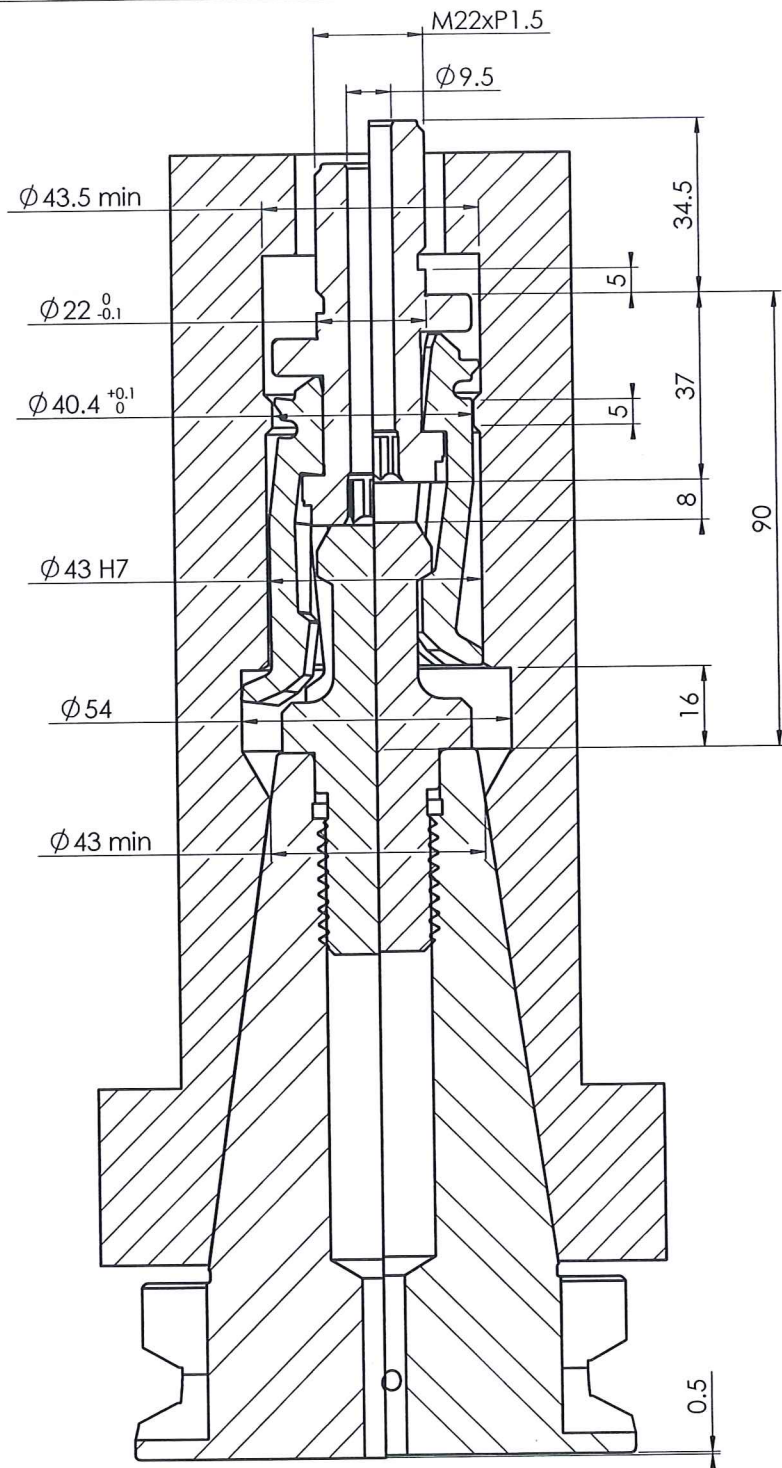
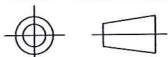


記號	變更事項	原因	日期	負責人



業務

 孔中心距公差 ± 0.1	繪圖	>0190116		鈦寶工業股份有限公司 CHUM POWER MACHINERY CORP.		
	設計	>0190116				
加工一般公差 ≤ 6 $\pm 0.05</math> > 6 \pm 0.10</math> > 30 \pm 0.15</math> > 120 \pm 0.20</math> > 315 \pm 0.30</math> > 1000 \pm 0.50</math> 角度 \pm 0.5^\circ $	審核	>0190118		圖名	BERG-BT50-60°組合示意圖	
	核准	>0190118		圖號	A4 BA900BGB50002A	
	系統	日期	姓名	總成	BERG-BT50	比例 1:1.5
	材質:	表面:		熱處理:	數量	