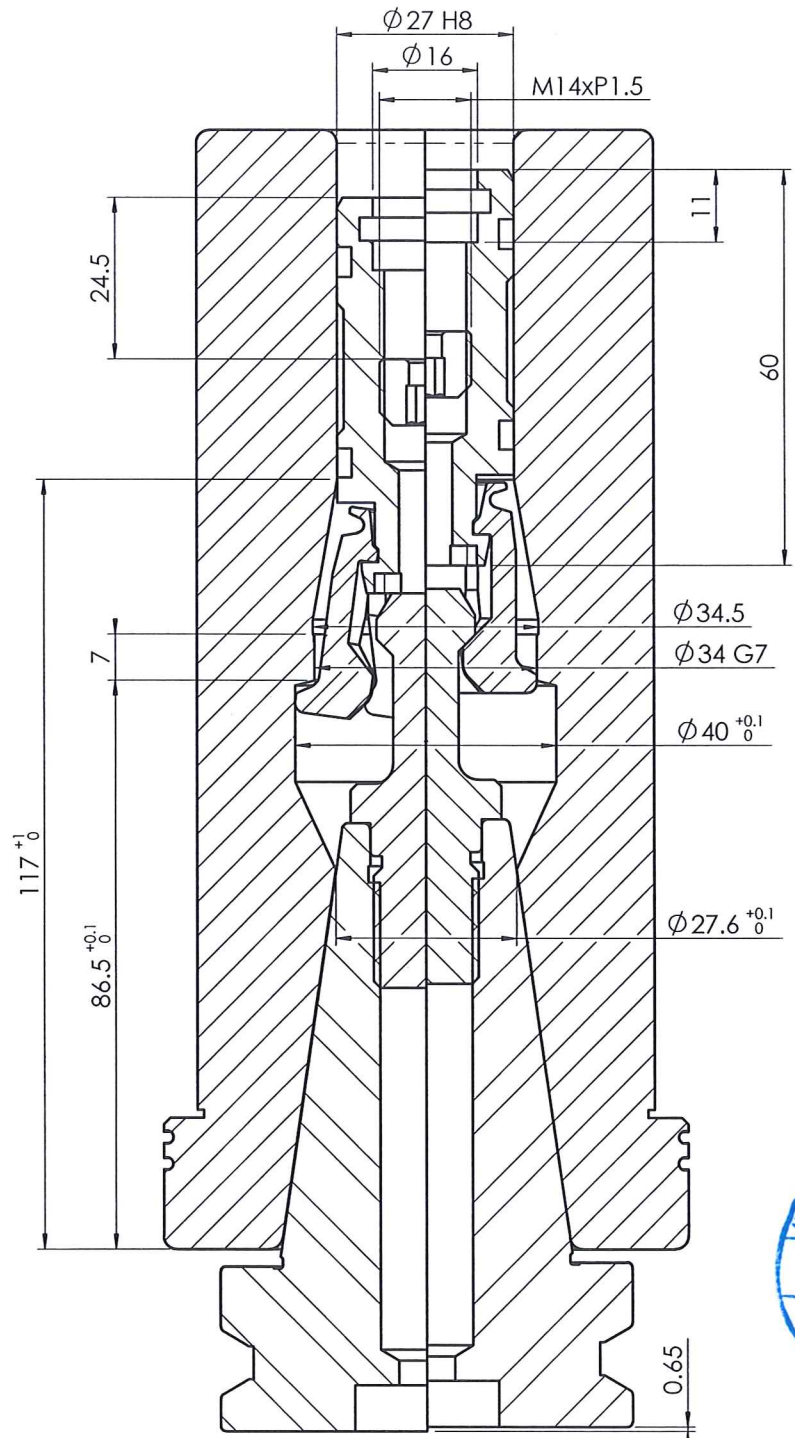


記號	變更事項	原因	日期	負責人



業務



 孔中心距公差±0.1	繪圖	20190119		銓寶工業股份有限公司 CHUM POWER MACHINERY CORP.	圖名	ROHM-BT40-45°-組合示意圖				
	設計	20190119			圖號	A4	BA900RMB40001A			
加工一般公差 <math><6</math> ±0.05 >6 ±0.10 >30 ±0.15 >120 ±0.20 >315 ±0.30 >1000 ±0.50 角度 ±0.5°	審校	20190121		系統	主軸配件/四瓣爪 總成		ROHM-BT40	比例	1:1.15	
	核准	20190121		日期	姓名			熱處理:	數量	
	材質:			表面:						