

Светильник светодиодный с гибким суставом серии SLED1



Особенности

- Диаметр корпуса лампы 60 мм. С гибким суставом или без (опция);
- Хорошая освещенность в секторе 360 градусов;
- Используется высококачественный алюминий с превосходными антивибрационными, коррозионностойкими и теплопроводными свойствами;
- Хорошее функционирование во влажной среде (степень защиты IP65) и масляной среде, коррозионностойкое и антивандальное исполнение;
- Легкая установка и низкие эксплуатационные расходы;
- Светодиод импортируется из США, имеет низкое энергопотребление, высокий КПД и длительный срок службы;
- Алюминиевый корпус с высокой теплопередачей, магнитное основание и прозрачная колба из закаленного стекла;
- Высококачественный влагозащищенный разъем, алюминиевый PCB, силиконовые уплотнительные кольца;
- Индекс цветопередачи ≥ 80 ;
- Высококачественный AC/DC драйвер обеспечивающий низкое энергопотребление, защиту электрических цепей и длительный срок службы;
- Диапазон рабочих температур: от -25°C до +55°C

⚠ ВНИМАНИЕ!

- К разборке светильника может быть допущен только квалифицированный персонал;
- Убедитесь, что светильник отключен от электроэнергии до проведения работ по переустановке или ремонту, в том числе и при замене предохранителя;
- Убедитесь, что предохранитель установлен корректно в светильник. Если предохранитель перегорел, то это может означать что светильник неисправен.

Обозначение

Модель	Мощность	Источник питания, цвет свечения		Сустав
SLED1 - 1 0 3		-	3	D
	3=3W 5=5W	1= 24V DC 2= 24V DC 3= 100~277V AC 50/60 Hz 4= 100~277V AC 50/60 Hz 11= 24V AC/DC 12= 24V AC/DC	6000K~6500K 4000K~4500K 6000K~6500K 4000K~4500K 6000K~6500K 4000K~4500K	A= без сустава B=300mm C=460mm D=710mm

Размеры

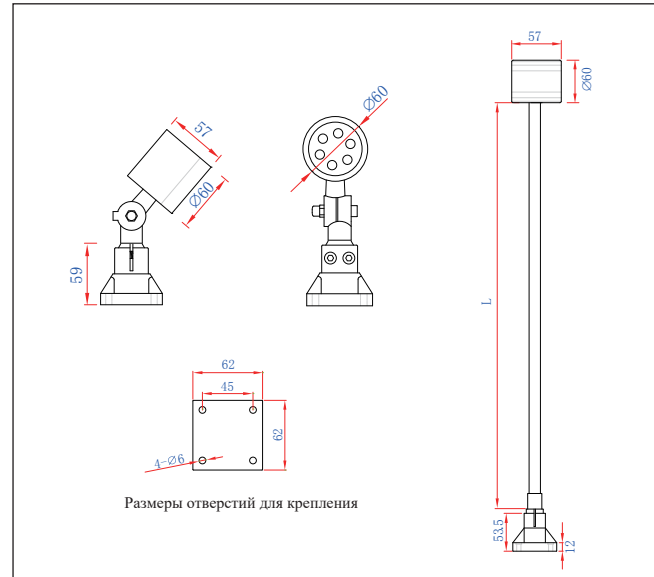


Таблица обозначения цвета:

Цвет свечения	Температура свечения	Последняя цифра в обозначении
Белый	6000K~6500K	1/3/11
Теплый белый	4000K~4500K	2/4/12

Спецификация

			
Вес нетто, кг	0.44	0.85	
Диаметр колбы	Ø60 мм	Корпус колбы	Алюминиевый сплав, серебряные
Источник света	Одноцветный светодиод	Стекло	Закаленное
Рабочее положение	На основании	Драйвер	Постоянный ток - нет драйвера. Переменный ток - есть драйвер
Выключатель	Есть	Длина шнура	1,5 м / 3 м
Диммер	нет	Срок службы	50000 часов
Степень защиты	IP65	Напряжение	24В DC, 24В DC/AC, 100-277В AC 50/60 Гц
Потребляемый ток	0,125А @ 24В / 0,013А @ 220В		
Температура свечения	6000K - 6500K / 4000K - 4500K		

Модель	Мощн.	Цифра	Вольтаж	Температура свечения	Сустав
SLED1-103-□□	3W	1	24V DC	6000K~6500K	A без сустава
		2	24V DC	4000K~4500K	B 300(mm)
		3	100~277V AC 50/60Hz	6000K~6500K	C 460(mm)
SLED1-105-□□	5W	4	100~277V AC 50/60Hz	4000K~4500K	C 460(mm)
		11	24V AC/DC	6000K~6500K	D 710(mm)
		12	24V AC/DC	4000K~4500K	

Схема крепления

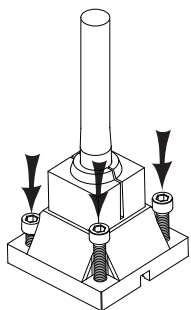
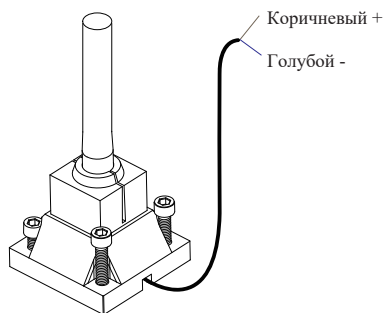
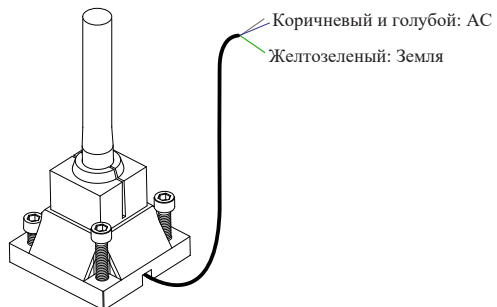


Схема подключения

24V DC/AC



100~277V AC



Указания по эксплуатации

- Для обеспечения указанного срока службы следите за напряжением питания. Напряжение питания не должно колебаться свыше $\pm 5\%$;
- При использовании светильника в химической среде возможна деформация корпуса или выгорание цвета краски;
- Во избежание разрушения частей светильника не прикладывайте чрезмерных усилий к нему при эксплуатации;
- Во избежание выхода из строя светильника не перегибайте шнур питания.

Возможные неисправности

Неисправность	Причина	Метод устранения
Светильник не работает	Неправильное подключение	Проверьте правильность подключения
Светодиод не светится	Отказ светодиода	Замените светодиод
Длительное мерцание света	Напряжение питания ниже рекомендуемого	Проверьте напряжение питания

Консультация по эксплуатации и тех. обслуживанию

Otennlux Lighting Technology Co.,LTD

<https://www.otennlux.com>

Email:sales@otennlux.com

TEL:+86 2084775896

FAX:+86 2084775899

Add: 301 (workshop 2) No.4,Xingda Road, Pingshan Yi Cun,
Shibi Street, Panyu District,Guangzhou